

TRITURADORAS A TOMA DE FUERZA PARA TRACTOR

Flail mower hammers / Broyeur à marteaux/ Triturador de martelos



ATACAMA



Tipo MZ.



MARTILLOS
HAMMERS / MARTEAUX
MARTELOS



Tipo MZA. Arco Tripuntal

Trituradora fija ideal para hierba, viña, huerto e invernadero. Tritura broza y resto de poda hasta 5 cm de diámetro.

Flail mower ideal for grass, green spaces, orchard and greenhouses. Shredding of pruning up to 5 cm diameter. /
Broyeur idéal pour l'herbe, les vignobles, verger et serres. Broyage des restes d'élagage jusqu'à 5 cm de diamètre. /
Triturador fijo ideal para restos de poda, vinha, pomar e estufa. Tritura restos da poda até 5 cm de diámetro.

■ Grupo reforzado de fundición. Equipada con Martillos (Opcional cuchillas)
Rodillo Trasero con Limpiador/Rascador. Cardan y Bulones incluidos.
Patines laterales Regulables. Apertura Trasera Regulable. Correas ajustables.

■ Reinforced cast made gearbox. Equipped with hammers (blades in option).
Rear roller with cleaner/scraper. Cardan and bolts included.
Adjustable side skates. Adjustable rear opening. Adjustable transmission belts.

■ Boîtier d'engrenages en fonte renforcé. Équipé marteaux(lames en option).
Rouleau arrière avec un nettoyeur/grattoir. Cardan et boulons inclus.
Talons latéraux réglables. Capot arrière ouvrable. Courroies réglables.

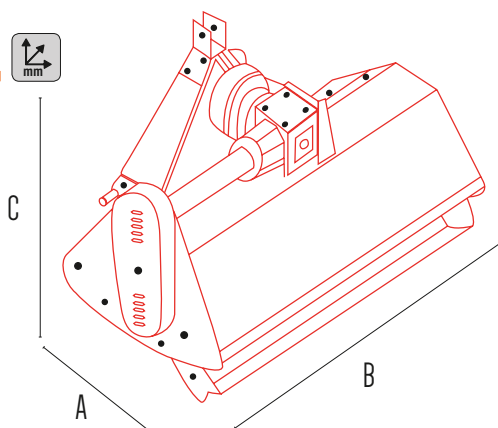
■ Grupo de Fundição Reforçada. Equipado com martelos (lâminas opcionais)
Rolo Traseiro com Limpador / Raspador. Cardan e parafusos incluídos.
Patins laterais ajustáveis. Abertura Traseira Ajustável. Correas ajustáveis.

Referencia	mm	Kg	📍	📄	Ø Rotor	🚛 hp	PTO r/min	A	B	C	€
ESTRGC105MZ	1020	250	3	16	108	18-25	540	920 mm	1170 mm	950 mm	1.806 €
ESTRGC125MZ	1220	277	3	20	108	18-25	540	920 mm	1370 mm	950 mm	1.848 €
ESTRGC155MZ	1520	322	3	24	108	30-40	540	920 mm	1670 mm	950 mm	1.922 €
ESTRGC175MZ	1720	359	3	28	108	40-50	540	920 mm	1870 mm	950 mm	2.006 €

Arco Tripuntal

ESTRGC085MZA	850	180	3	14	108	10-20	540	920 mm	920 mm	950 mm	1.590 €
ESTRGC105MZA	1050	230	3	16	108	25-55	540	920 mm	1170 mm	950 mm	1.870 €
ESTRGC125MZA	1250	249	3	20	108	25-55	540	920 mm	1370 mm	950 mm	1.976 €
ESTRGC155MZA	1550	276	3	24	108	30-55	540	920 mm	1670 mm	950 mm	2.117 €
ESTRGC175MZA	1750	294	3	28	108	30-55	540	920 mm	1870 mm	950 mm	2.272 €

Dimensiones



Tensor correas.



Martillos.



Correas 1ª calidad.



Grupo reforzado fundición.