



# VIVID 35



# VIVID 35

## *Muchas más ventajas*

### ROBUSTEZ

- **CHASIS RÍGIDO CON RUEDAS DIRECTRICES** para cubrir las exigencias de los cultivos relacionados con la agricultura especializada, zonas verdes, invernaderos, viveros y hobby.

### CONFORT

- **PUESTO DE CONDUCCIÓN CÓMODO** con controles de operación ergonómicos.
- **TRANSMISIÓN DE 24 VELOCIDADES SINCRONIZADAS EN LA CAJA DE CAMBIO** y inversor sincronizado para rápidos cambios de sentido de la marcha.

### AGILIDAD

- **RADIO DE GIRO DE SOLO 2.70 M** garantizados por la distancia entre ejes y la dirección hidrostática.
- **REDUCTORES EPICICLOIDALES EN LAS RUEDAS** para reducir las dimensiones totales y maximizar la transmisión de par.

### SEGURIDAD

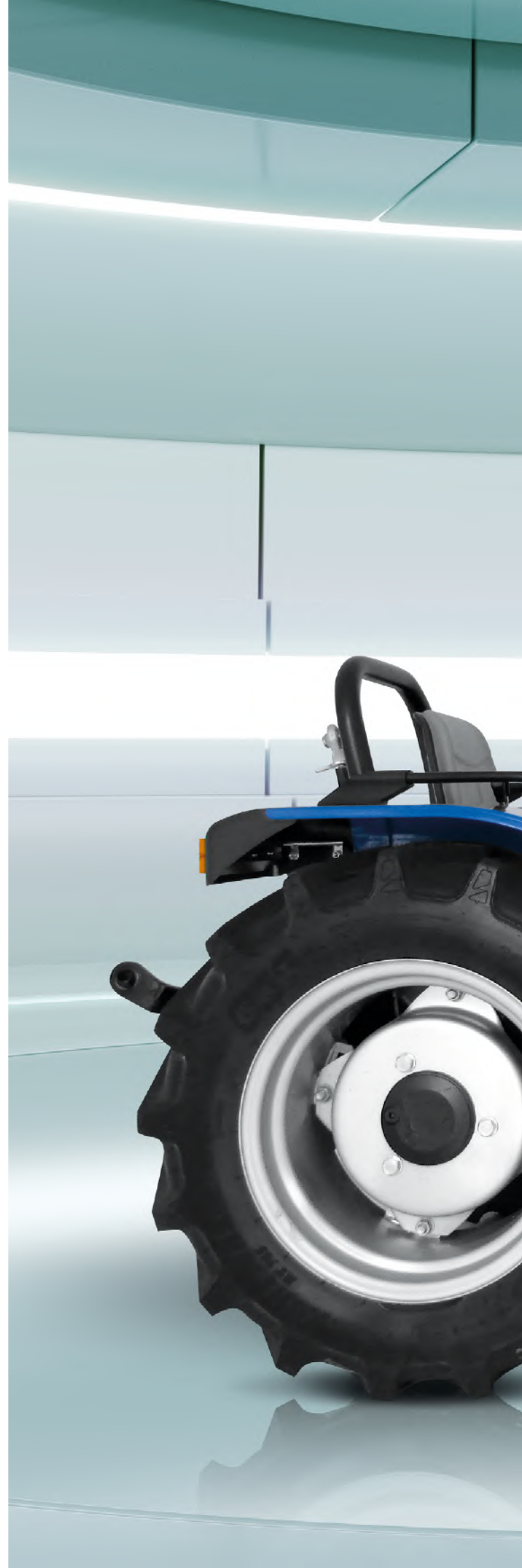
- **4x4**, bloqueo de diferencial posterior y frenos multidisco en baño de aceite para una total seguridad en las operaciones.
- **ARCO DE PROTECCIÓN** con hidráulicos para una elevación y descenso fácil.

### MULTIFUNCIONALIDAD

- **OPCIONALES:** elevador posterior con control de esfuerzo y posición, TDF ventral, elevador frontal con TDF, ruedas de jardín.

### RESPETO

- **MOTOR 4 CILINDROS, 26 CV KOHLER**, refrigeración por líquido, con alto par en bajas revoluciones.
- **Nivel de emisiones STAGE V.**

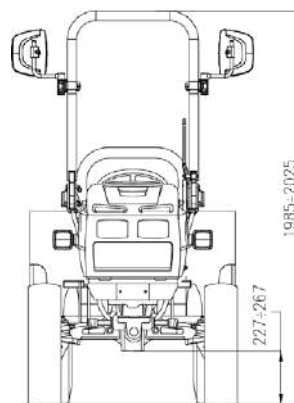
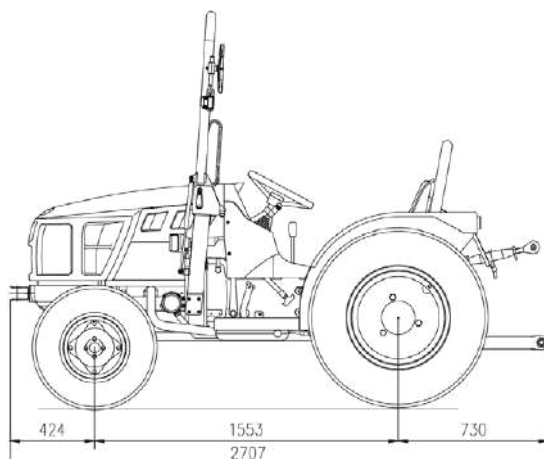






CARACTERÍSTICAS TÉCNICAS	VIVID 35
<b>MOTOR</b>	Kohler KDW 1404
Nº cilindros	4
Cilindrada (cc)	1372
Aspiración	Natural
Nivel de emisiones	Stage V
Potencia (kW/cv)	18,8 / 25,6
Régimen nominal (Rpm)	3000
Par motor máximo (Nm/Rpm)	78 / 2000
Refrigeración	Líquida
<b>Capacidad depósito (l)</b>	26
<b>CHASIS</b>	Rígido con ruedas direccionales
<b>TRACCIÓN</b>	Cuatro ruedas motrices con desconexión de la tracción anterior
TRASMISIÓN	Cambio sincronizado a 24 velocidades: 12 AD y 12 AT con inversor sincronizado
<b>Velocidad de desplazamiento mín/máx (km/h)</b>	0,6 / 30
<b>Embrague transmisión</b>	Bidisco con mando a pedal para el cambio - Manual para la TdF
<b>BLOQUEO DIFERENCIAL</b>	Posterior con mando mecánico
<b>EJES</b>	Anterior: eje con ruedas direccionales motrices y reductores laterales en cascada - Posterior: con reductores epicicloidales
<b>TOMA DE FUERZA POSTERIOR</b>	Independiente del cambio, 540 Rpm. y sincronizada con el avance
Mando TdF	Mecánico
CIRCUITO HIDRÁULICO	Con bomba hidráulica a engranajes
<b>Caudal hidráulico a dirección hidráulica, al elevador y a los distribuidores (l/min)</b>	19,3
Presión hidráulica máxima (bar)	110
DISTRIBUIDORES POSTERIORES	A mando mecánico
<b>De serie</b>	1 DE (en total 2 tomas hidráulicas)
En opción o además de los de serie	"Con elevación a martinetti: 1 SE y 1 DE flotante (en total 5 tomas hidráulicas) o bien 2 DE de los cuáles 1 con o sin enganche a presión (en total 6 tomas hidráulicas). Con control de profundidad y esfuerzo: 1 SE (en total 3 tomas hidráulicas) o bien 1 DE con enganche (en total 4 tomas hidráulicas) "
<b>CIRCUITO ELÉCTRICO</b>	Batería: 45 Ah / 12 V - Alternador: 30 A
Toma de corriente posterior	A 7 polos
<b>ELEVADOR POSTERIOR</b>	Estándar: Dos martinetti externos - En opción: control de esfuerzo y posición
Enganches aperos tres puntos	Enganches normales cat. 1
<b>Tirante tercer punto</b>	Con regulación manual
<b>Capacidad de elevación a las rótulas (kg)</b>	750
<b>ELEVADOR ANTERIOR (en opción)</b>	Enganches cat. 1N, con TdF anterior y ventral a 1700 Rpm
<b>Capacità di sollevamento (kg)</b>	350
Asiento	Con cinturón de seguridad y sensor 'hombre a bordo'. De serie: asiento acolchado, amortiguado, muelle y posiciones ajustables En opción: Asiento confort anatómico moldeado Kab Seating
<b>FRENOS DE SERVICIO</b>	Posteriores, de discos múltiples en baño de aceite
<b>Freno de estacionamiento</b>	Actuando sobre los frenos de servicio
<b>DIRECCIÓN</b>	Dirección con orbitrol actuando sobre las ruedas anteriores
<b>SEGURIDAD</b>	Chasis de protección anterior homologado, dotado con muelles a gas para facilitar la subida y la bajada
CUADRO DE MANDOS	Con instrumentación completa de indicador nivel de carburante, temperatura líquida refrigeración motor, número revoluciones motor, horas de funcionamiento y indicadores luminosos
<b>NEUMÁTICOS</b>	6.5/80-12*250/80-18 - 23x8.50-12*280/70R18 - 7.00-12*300/70R20 - 25x8.50-14*380/70D-15 (36x13.50-15) Garden
GANCHO DE ARRASTRE (de serie)	Anterior - Posterior CUNA cat. B regulable en altura
<b>En opción</b>	Posterior CEE regulable en altura
PESO EN ORDEN DE MARCHA con chasis de protección (kg)	1100
<b>ACCESORIOS</b>	Volante regulable en altura, TdF ventral a 1700 Rpm., faro posterior orientable, kit lámpara rotativa, lastres anteriores 60 Kg., lastres para ruedas posteriores 45 Kg. cad.

RUEDAS	TIPO LLANTA	ANCHURA MIN/MAX (MM)
Anteriores: 6.5/80-12	Regulable	1033 / 1269
Posteriores: 250/80-18	Regulable	1121 / 1347
Anteriores: 23x8.50-12	Regulable	1145 / 1257
Posteriores: 280/70 R18	Regulable	1151 / 1401
Anteriores: 7.00-12	Regulable	1116 / 1296
Posteriores: 300/70 R20	Regulable	1159 / 1513
Anteriores: 25x8.50-14	Regulable	1173 / 1229
Posteriores: 380/70D-15 (36x13.50-15)	Regulable	1288 / 1372



BCS IBÉRICA, S.A.U.

Calle Llobregat, 15 · 08223 Terrassa · Barcelona - Spain

Tel. +34 93 783 05 44 · Fax +34 93 786 12 03 · www.bcsagricola.com · info@bcsagricola.com

